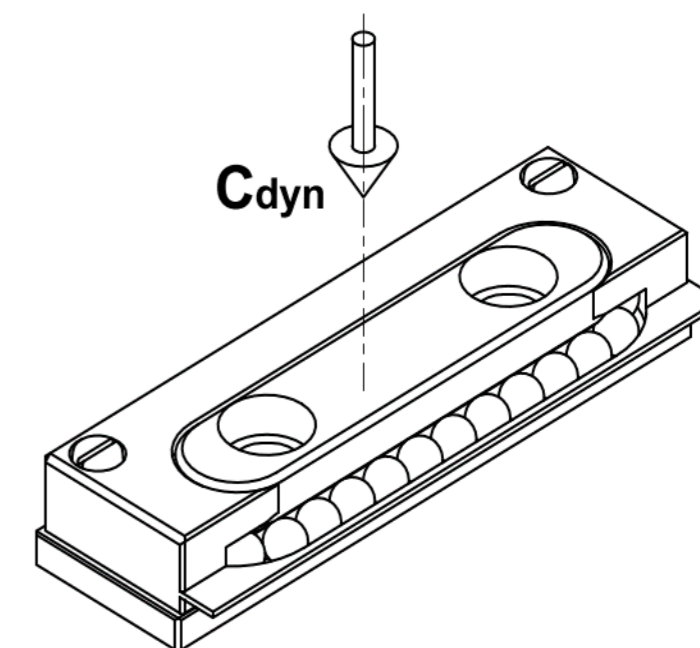
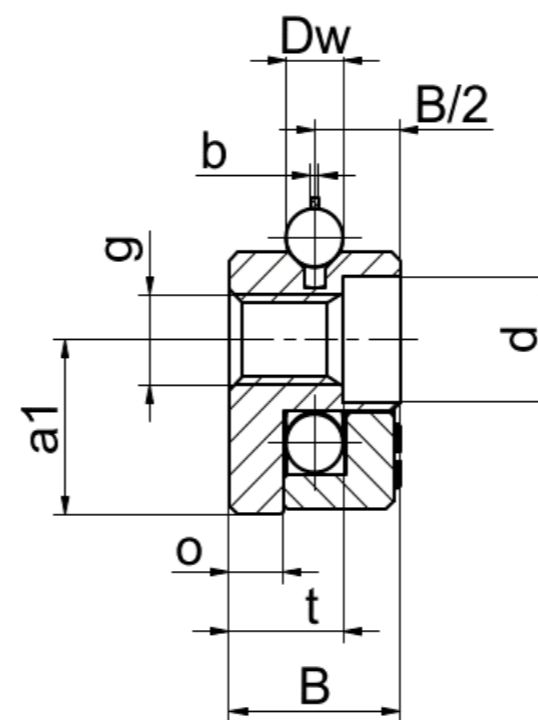
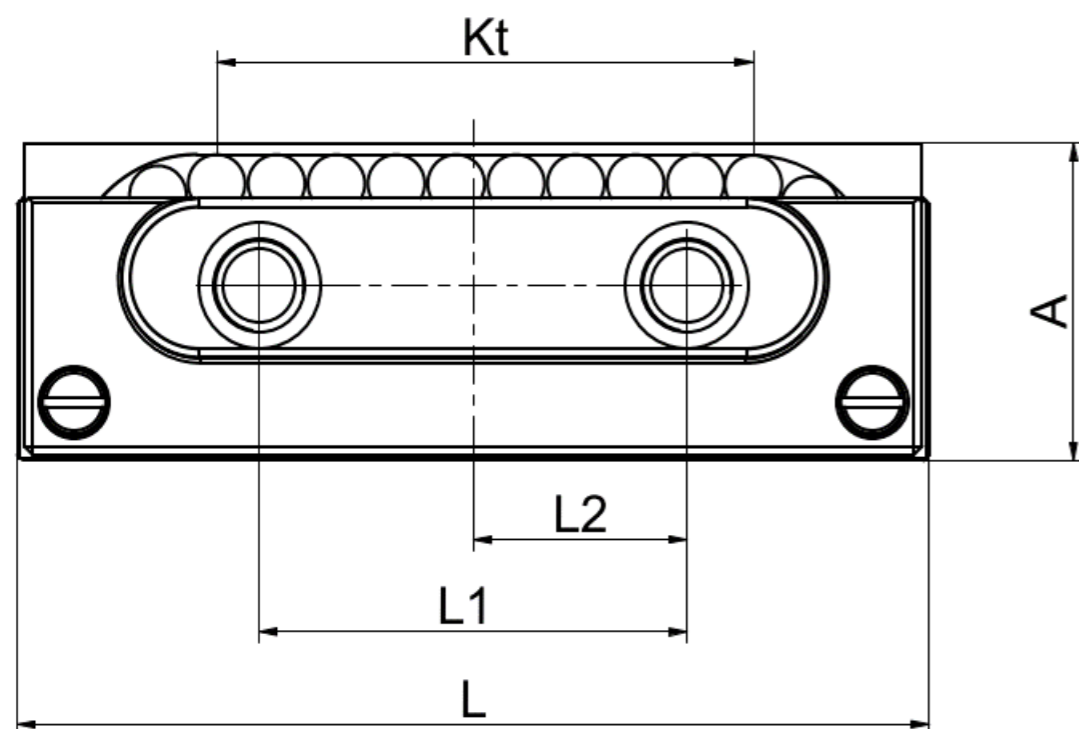


Umlaufkörper für Linearführungen / Recirculating Units



Modelcode	A	B	L	L1	L2	Kt	a1	b	Dw	o	t	g	d	C_{dyn} (N)	Weight (g)
SK 1-022	8.4	4	22	10	5.5	9	4.8	0.3	1.5	1.2	2.6	M2	3	63	5
SK 2-032 SK 2-032-RF	10.9	6	32	15	7.5	16	6	0.3	2	1.9	4	M3	4.3	135	10

Version: DEZ2019