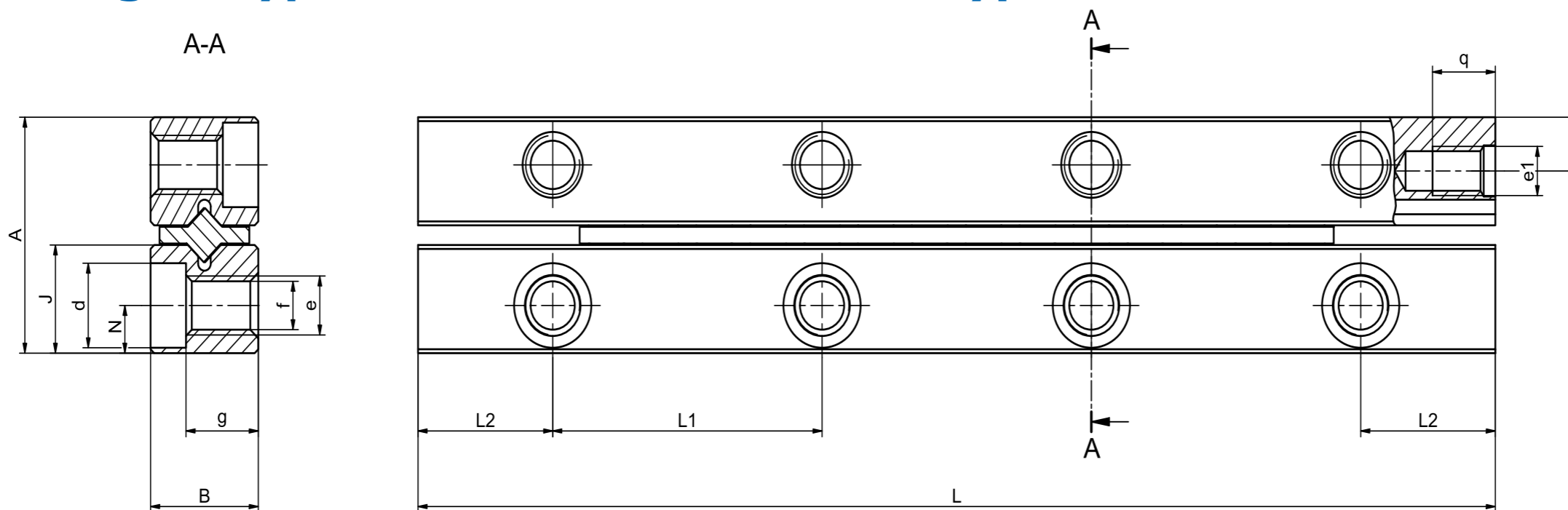


# Linearführungen Typ RN / Linear Guide Rails Type RN



Modelcode	L (mm)	Gewicht / weight (g)	A (mm)	B (mm)	Dw (mm)	J (mm)	L1 (mm)	L2 (mm)	N (mm)	d (mm)	e	e1	f (mm)	g (mm)	m (mm)	q (mm)	s (mm)
<b>RN 3-050</b>	50	24	18	8	3	8.7	25	12.5	3.5	6	M4	M3	3.3	4.8	4.8	7	0.85
<b>RN 3-075</b>	75	35															
<b>RN 3-100</b>	100	47															
<b>RN 3-125</b>	125	59															
<b>RN 3-150</b>	150	71															
<b>RN 3-175</b>	175	82															
<b>RN 3-200</b>	200	94															
<b>RN 3-225</b>	225	106															
<b>RN 3-250</b>	250	118															
<b>RN 3-275</b>	275	129															
<b>RN 3-300</b>	300	141	22	11	4.5	10.5	40	20	4.5	8	M5	M3	4.3	6.9	5.5	7	0.85
<b>RN 4-080</b>	80	62															
<b>RN 4-120</b>	120	93															
<b>RN 4-160</b>	160	124															
<b>RN 4-200</b>	200	155															
<b>RN 4-240</b>	240	186															
<b>RN 4-280</b>	280	217															
<b>RN 4-320</b>	320	248															
<b>RN 4-360</b>	360	279															
<b>RN 4-400</b>	400	310															
<b>RN 6-100</b>	100	151	31	15	6.5	14.8	50	25	6	9.5	M6	M5	5.2	9.8	7.5	9	0.85
<b>RN 6-150</b>	150	226															
<b>RN 6-200</b>	200	301															
<b>RN 6-250</b>	250	377															
<b>RN 6-300</b>	300	452															
<b>RN 6-350</b>	350	527															
<b>RN 6-400</b>	400	603															
<b>RN 6-450</b>	450	678															
<b>RN 6-500</b>	500	753															

**Optionen**

**Qualitätsklassen**

Parallelität der Laufflächen (L=200mm)

-	Standard / Standard	4 mcr
<b>SQ</b>	Spezialqualität / Special Quality	2 mcr
<b>SSQ</b>	Superspezialqualität / Super Special Quality	1.5mcr

<b>EG</b>	Einläufe geschliffen / Run-ins rounded
<b>ZG</b>	Zusammengeschliffen (2 mcr) Multi-part
<b>HA</b>	Höhenabgestimmt (10 mcr) / Height-matched

<b>RF</b>	Rostfreier Edelstahl / Stainless Steel
<b>KS</b>	Käfigzwangsteuerung / Anti-cage creep