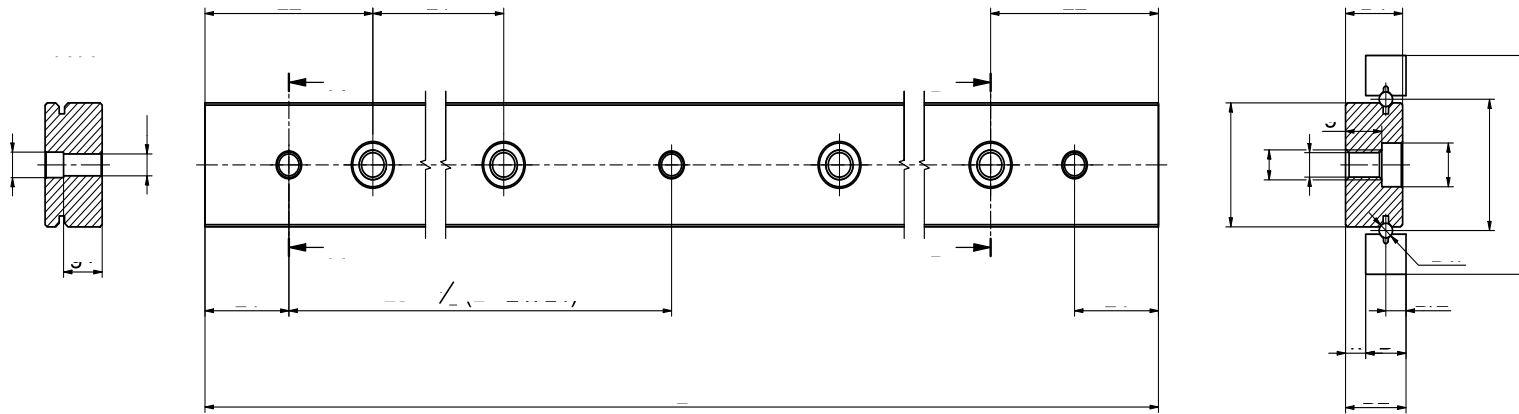


Linearführungen Typ RD / Linear Guide Rails Type RD



Modelcode	L (mm)	Gewicht / weight (g)	A (mm)	B (mm)	B1 (mm)	B2 (mm)	Dw (mm)	J (mm)	L1 (mm)	L2 (mm)	L4 (mm)	Q (mm)	d (mm)	d1 (mm)	e (mm)	f (mm)	f1 (mm)	g (mm)	g1 (mm)	k (mm)
RD 1-100	100	50																		
RD 1-150	150	70	22	4	5.5	6	1.5	12.5	25	12.5	**	13.5	4.4	-	M3	2.55	**	3.5	-	2
RD 1-200	200	100																		
RD 2-200	200	220																		
RD 2-300	300	320	30	6	8.5	9	2	17	50	25	**	18	6	-	M4	3.35	**	5.4	-	3
RD 2-400	400	430																		
RD 3-300	300	690																		
RD 3-400	400	920																		
RD 3-500	500	1150	46	8	11.5	12	3	26.6	50	25	**	28	7.5	**	M5	4.2	**	7.3	**	4
RD 3-600	600	1380																		
RD 3-800	800	1840																		

Optionen

Qualitätsklassen

	Parallelität der Laufflächen (L=200mm)
-	Standard / Standard
SQ	Spezialqualität / Special Quality
SSQ	Superspezialqualität / Super Special Quality

EG	Einläufe geschliffen / Run-ins rounded
ZG	Zusammengeschliffen (2 mcr) Multi-part
HA	Höhenabgestimmt (10 mcr) / Height-matched

RF	Rostfreier Edelstahl / Stainless Steel
-----------	--

Version: DEZ2019