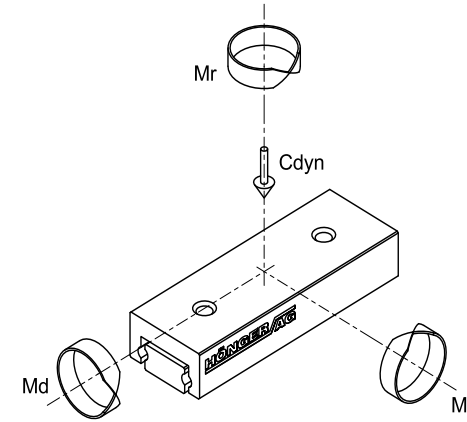
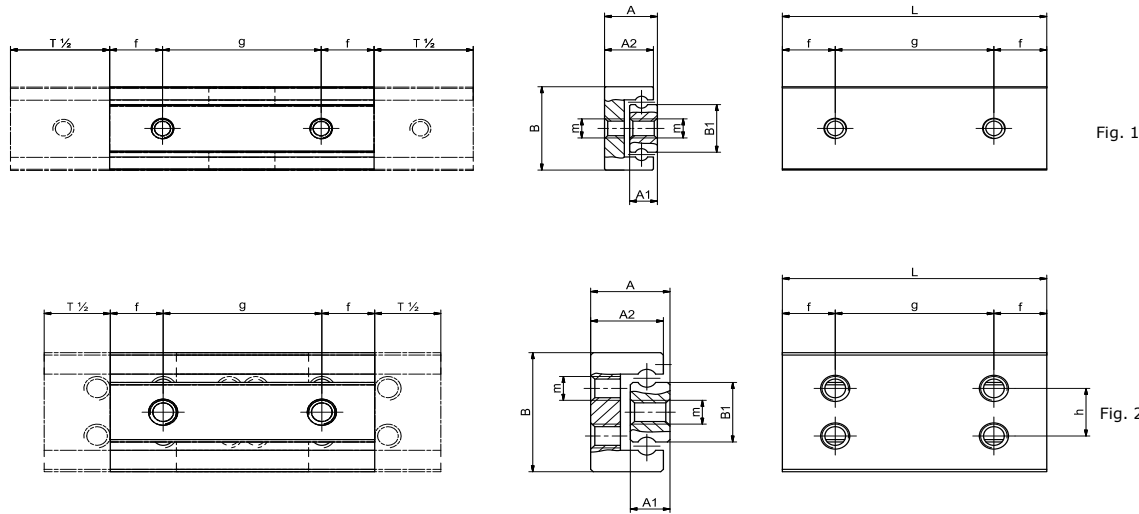


MSR - Micro-Rolltische mit Rollen / MSR - Micro Precision Linear Slide (Rollers)



Modelcode	A	B	L	T	B1	A1	A2	f	g	h	m	j	C _{dyn} (N)	M _d (Ncm)	M _I (Ncm)	M _r (Ncm)	Gewicht / weight (g)	Fig.									
MSR 4-10.06	4	7	10	6	4	2.1	3.7	2.5	1 x 5	-	M1.6	1.5	284	102	145	145	2	1									
MSR 4-15.12			15	12				3.5	1 x 8				355	128	201	201	3										
MSR 4-20.16			20	16				4	1 x 12				496	179	286	286	4										
MSR 4-25.22			25	22				4.5	1 x 16				567	204	343	343	5										
MSR 5-15.10	6	10	15	10	5	3	5.5	3.5	1 x 8	4	M2	2.25	586	264	347	347	5	2									
MSR 5-20.15			20	15				4	1 x 12				704	317	464	464	7										
MSR 5-25.15			25	15				4.5	1 x 16				938	422	699	699	10										
MSR 5-30.25			30	25				5	1 x 20				938	422	699	699	12										
MSR 5-35.25			35	25				5.5	1 x 24				1173	528	933	933	14										
MSR 5-40.35			40	35				6	1 x 28				1173	528	933	933	17										
MSR 5-45.35			45	35				6.5	1 x 32				1407	633	1168	1168	19										
MSR 5-50.45			50	45				7	1 x 36				1407	633	1168	1168	21										
MSR 7-30.22			8	17				30	22				7	4.5	6.5	5	1 x 20		7	M2.5	2.5	1113	701	1128	1128	28	2
MSR 7-40.30								40	30							6	1 x 28					1298	818	1573	1573	36	
MSR 7-50.40	50	40			7	1 x 36	1669	1052	1944	1944	45																
MSR 7-60.50	60	50			7.5	3 x 15	1855	1168	2314	2314	54																
MSR 7-70.60	70	60			8	3 x 18	2225	1402	2685	2685	64																
MSR 7-80.70	80	70			10	3 x 20	2411	1519	3056	3056	73																

Optionen

SQ	Spezialqualität / <i>Special Quality</i>
HA	Höhenabgestimmt / <i>Height-matched</i>

OF	Ohne Schmierung / <i>w/o lubrication</i>
KS	Käfigzwangsteuerung / <i>Anti-cage creep</i>

Version: JAN2020